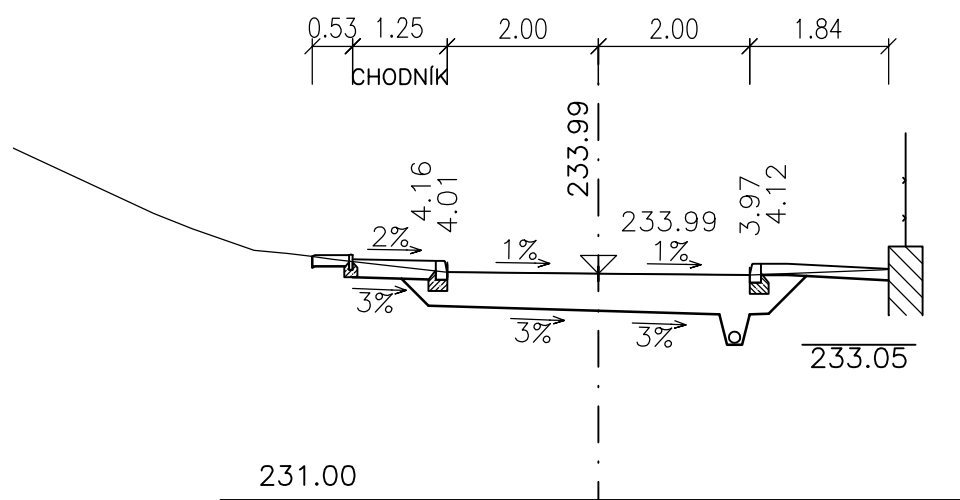
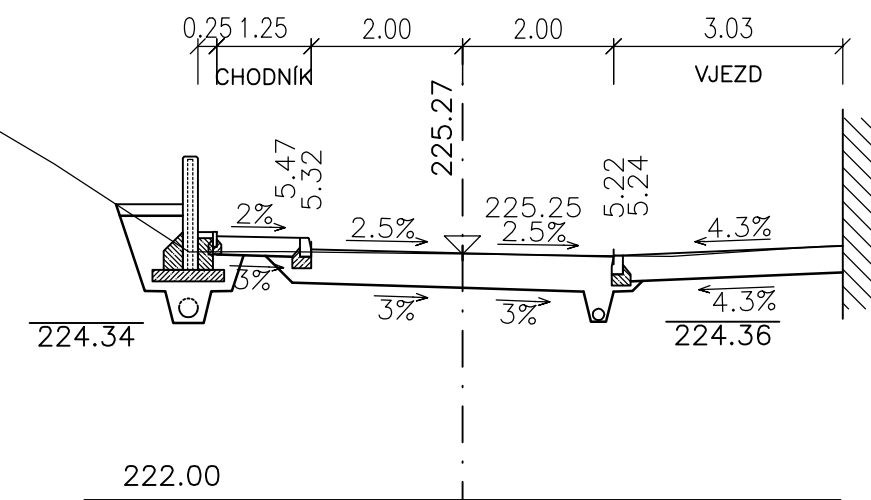


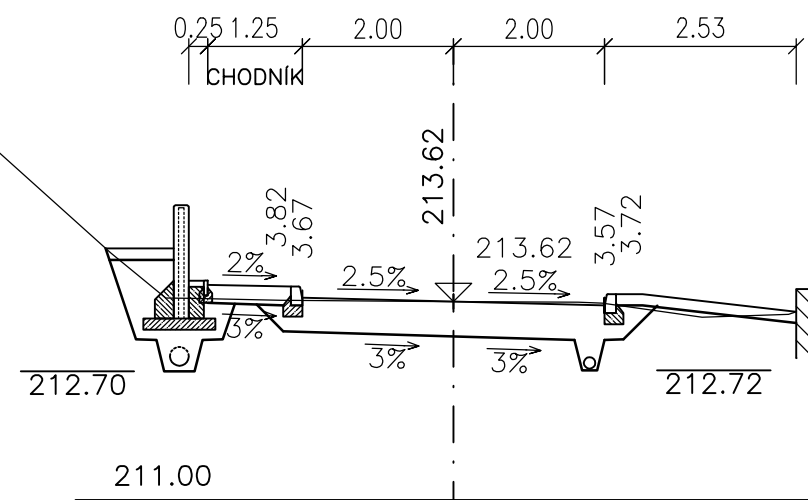
0.000000



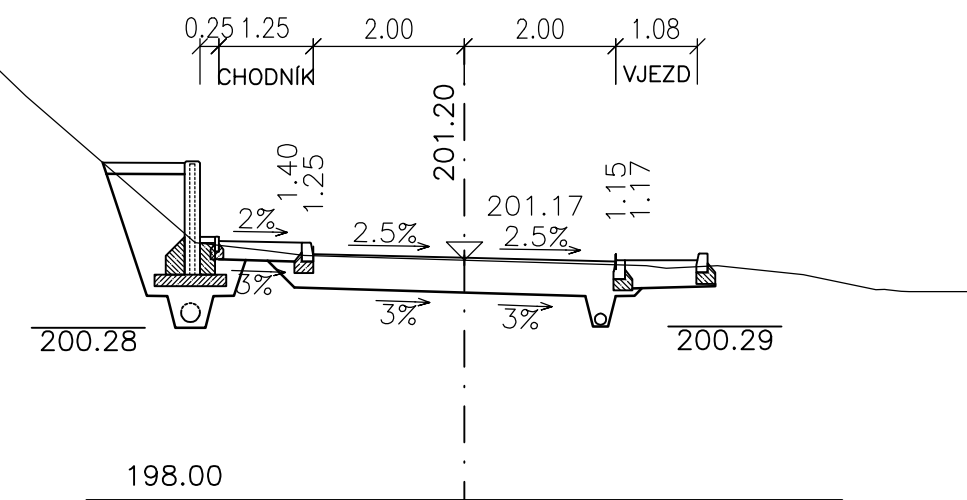
0.150000



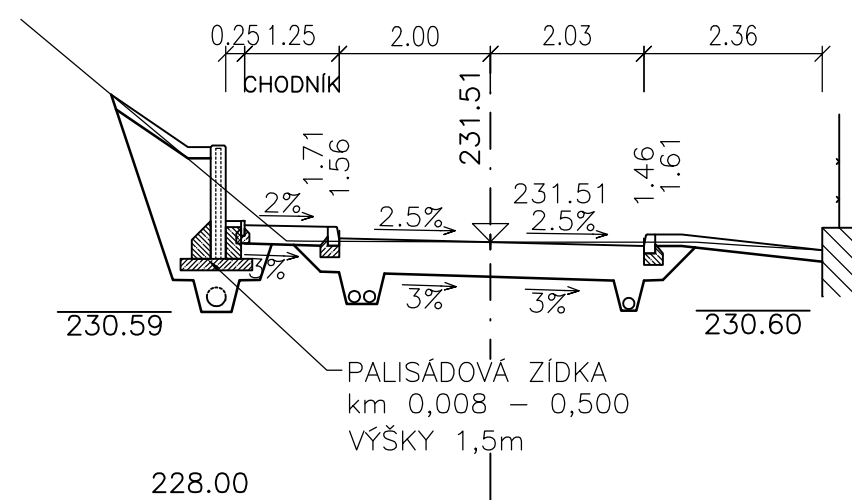
0.300000



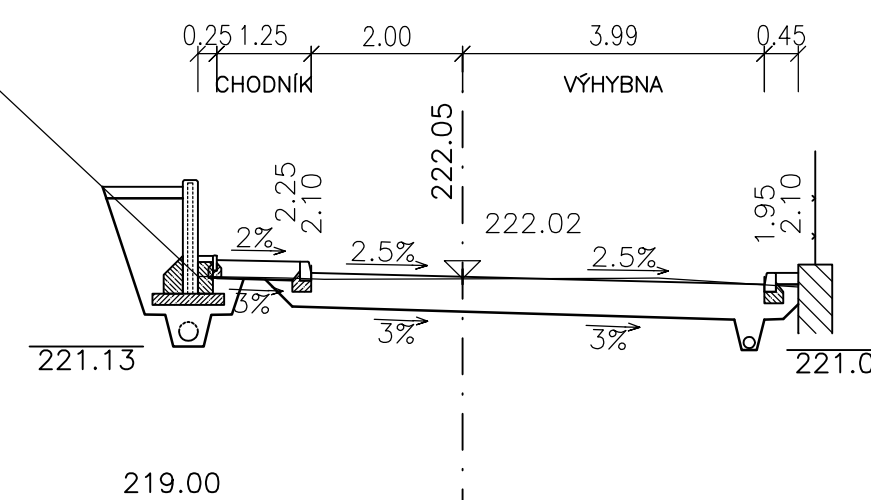
0.450000



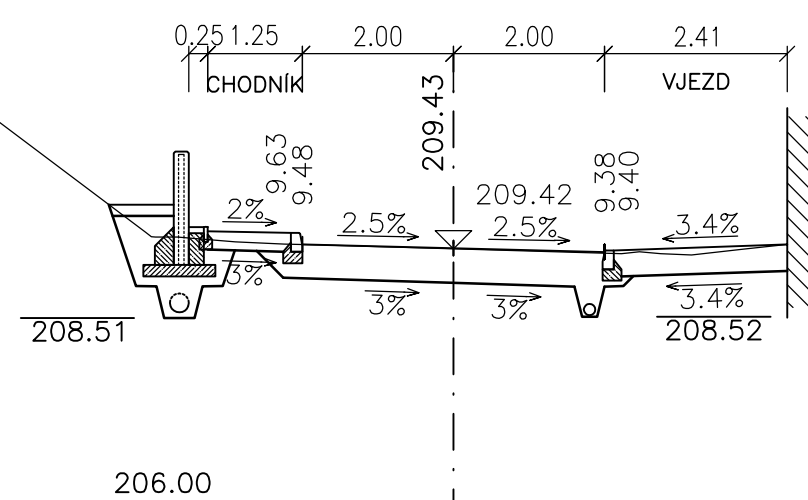
0.050000



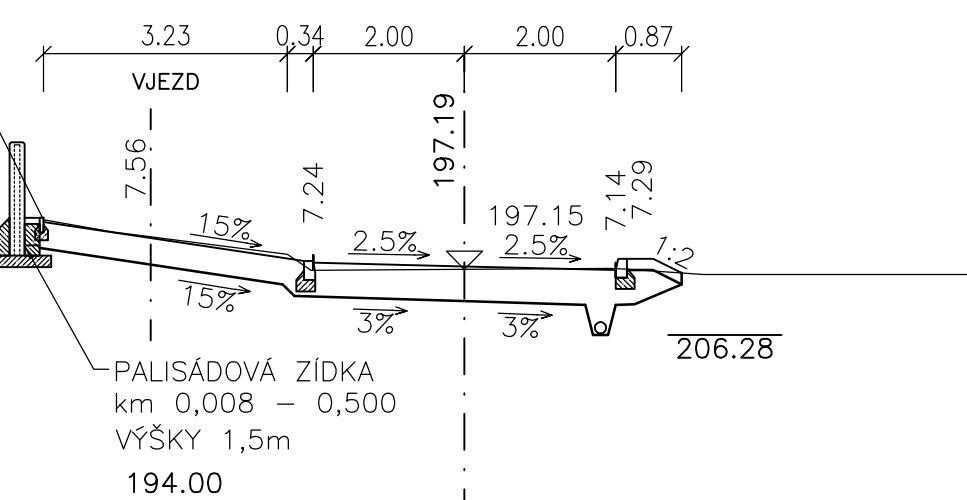
0.200000



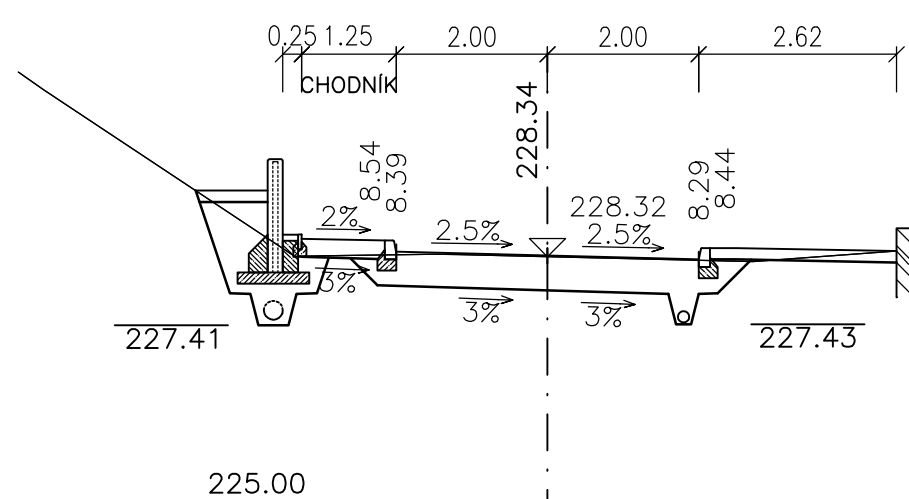
0.350000



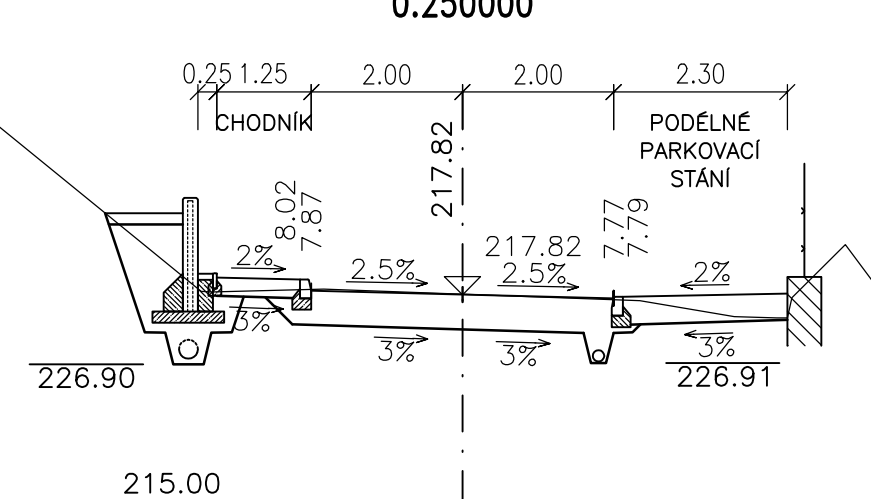
0.500000



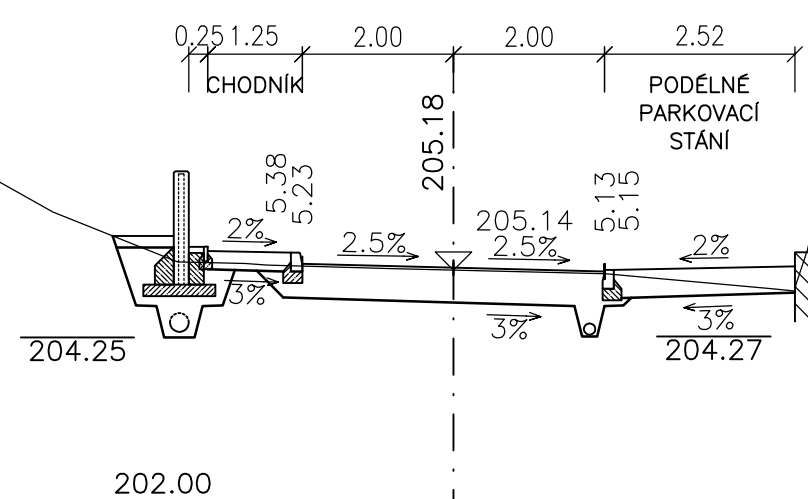
0.100000



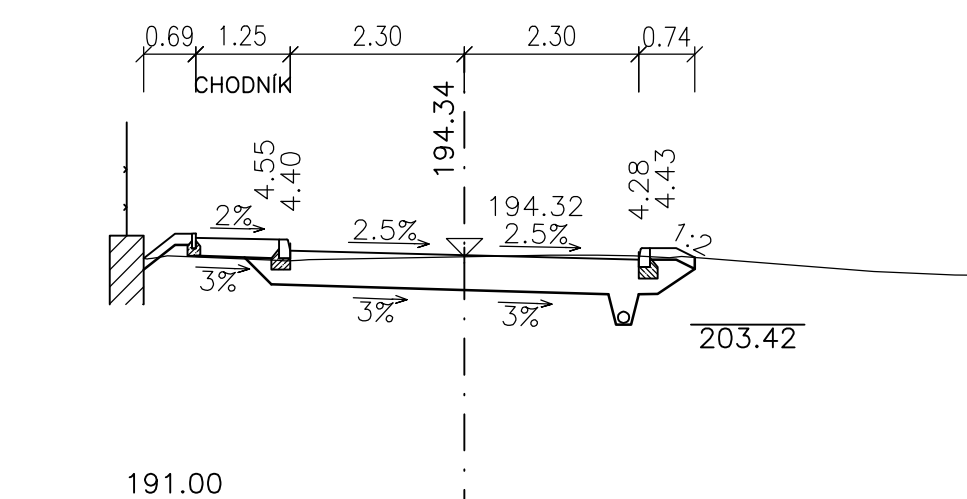
0.250000



0.400000




0.540000



Objednatel: **Obecní úřad Ůholičky**  
Roztocká 6, 252 64 Ůholičky

**ŮHOLIČKY – ul. K PODMORÁNÍ**

Souřadnicový systém: S-JTSK  
Výškový systém: Bpv

Číslo zakázky: <b>13 114 00</b>	HIP: 241096760, jca@pontex.cz	Ing. J. ČAMROVÁ	 <p>Praha 4, Bežová 1658, 147 14 tel: +420 244062215 fax: +420 244461038</p>
Schválil: Ing. Václav HVÍZDAL	Zodp. projektant: 241096760, jca@pontex.cz	Ing. J. ČAMROVÁ	
Tech. kontrola: Ing. Petr DRBOHLAV	Vypracoval: 241096760, tsn@pontex.cz	Ing. Tereza ŠNOUROVÁ	
241096753, pdr@pontex.cz			

Objednatel: <b>ŮO Ůholičky</b>	Obec: <b>Ůholičky</b>	Kraj: <b>Středočeský</b>
Akce: <b>ŮHOLIČKY – ul. K PODMORÁNÍ</b>	Datum: <b>08/2014</b>	Stupeň: <b>DUR</b>
Část: <b>D. VÝKRESOVÁ DOKUMENTACE</b>	Souprava	Č. přílohy
Příloha: <b>CHARAKTERISTICKÉ PŘÍČNÉ ŘEZY 1:100</b>		<b>D.3</b>